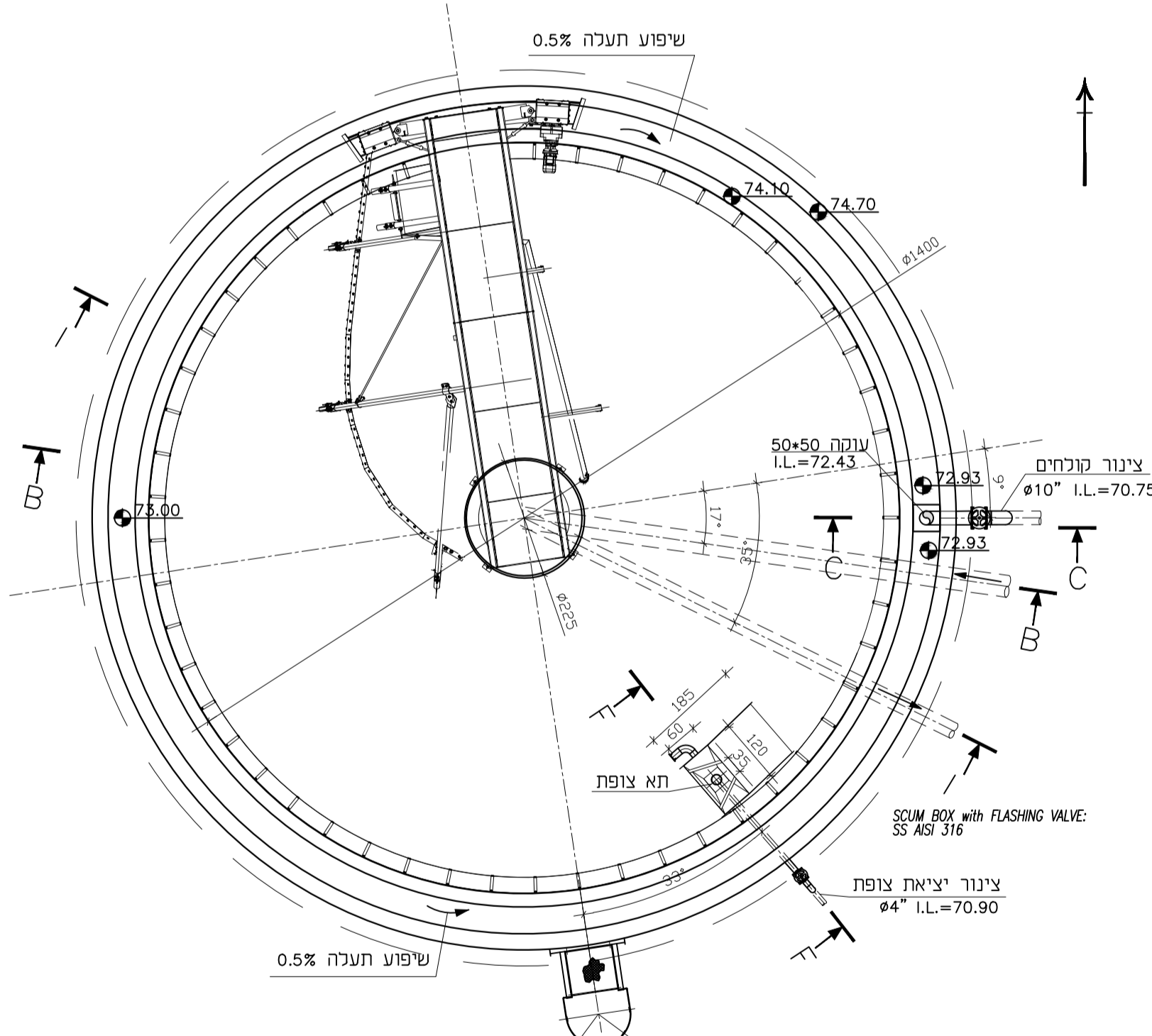
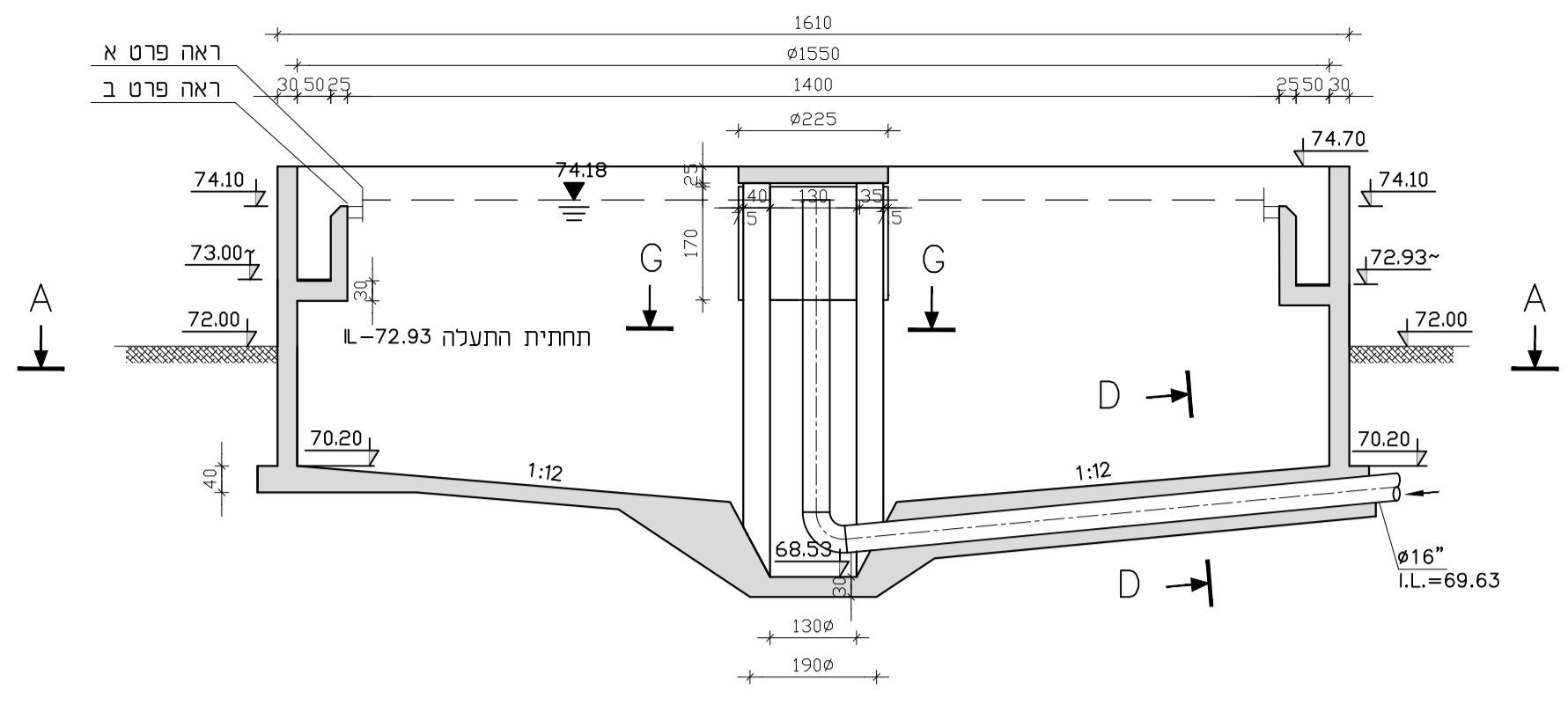


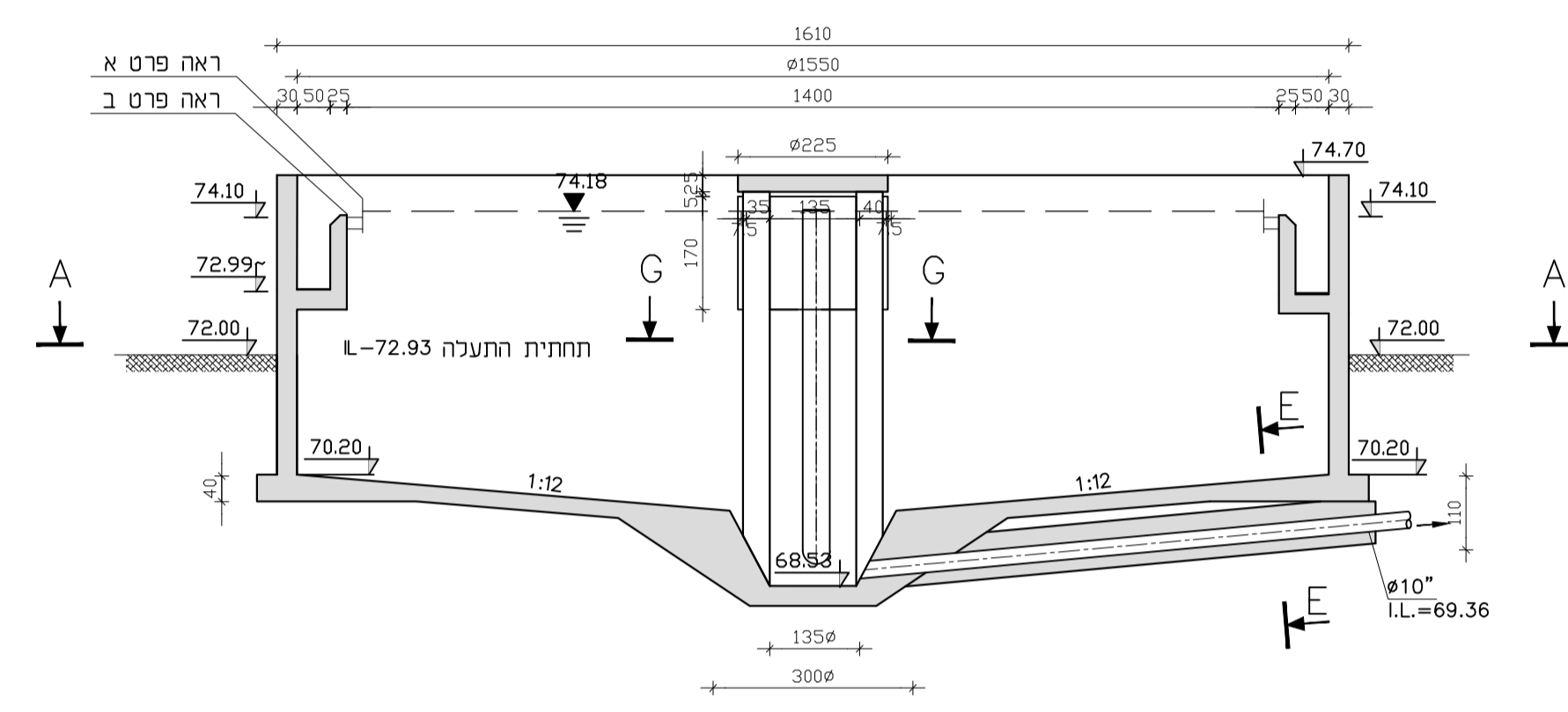
חתך A-A (תכנית רצפה)
קנ"מ 1:100



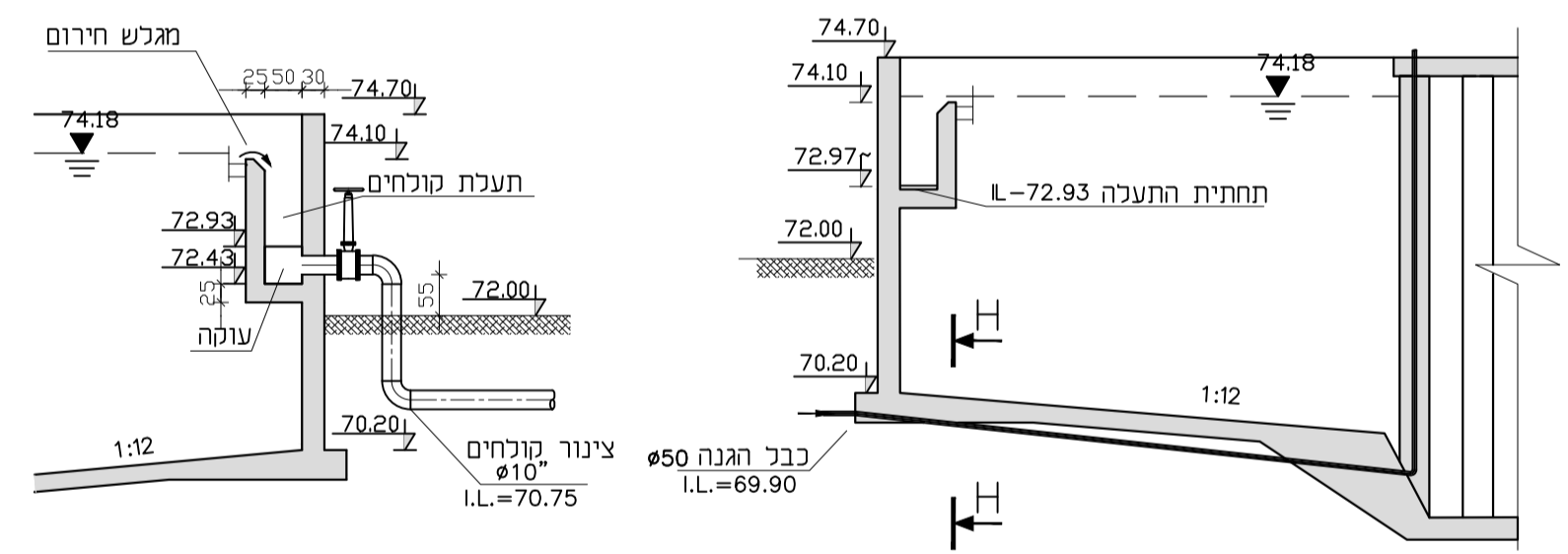
מבט על
קנ"מ 1:100



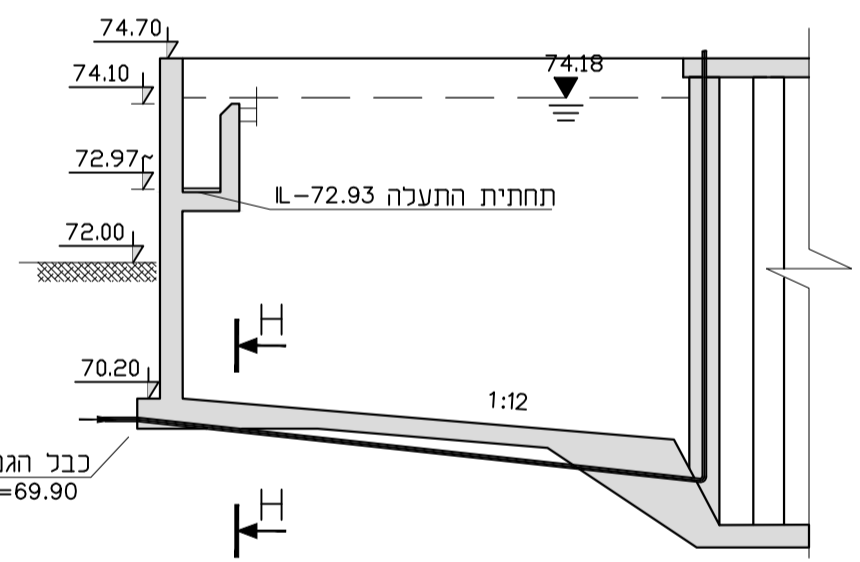
חתך B-B
קנ"מ 1:100



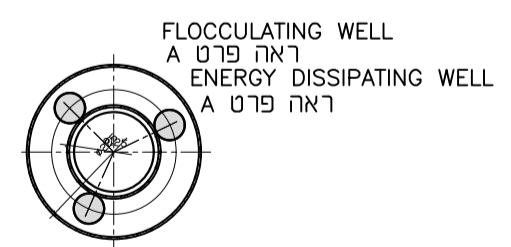
חתך I-I
קנ"מ 1:100



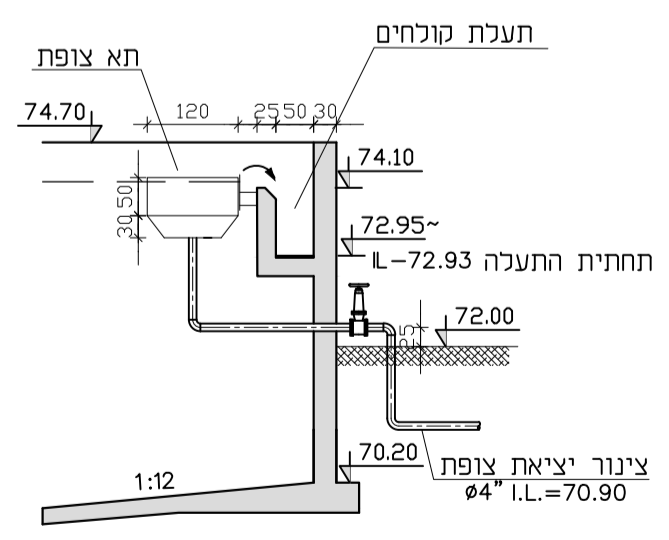
חתך C-C
קנ"מ 1:100



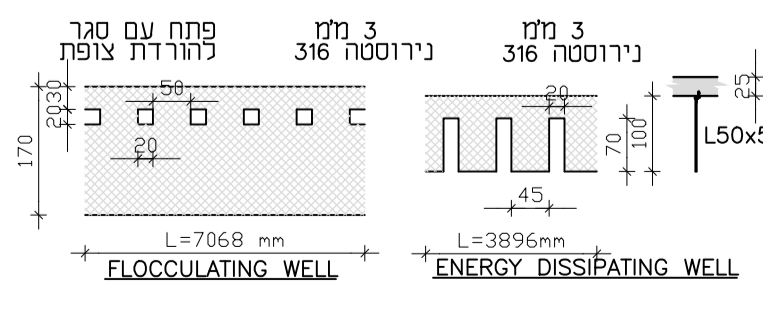
חתך J-J
קנ"מ 1:100



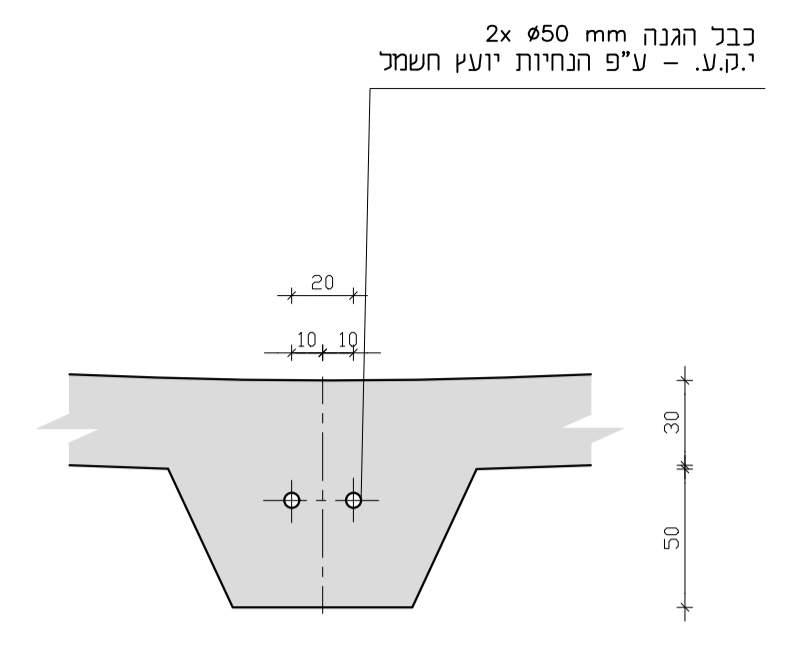
חתך G-G
קנ"מ 1:100



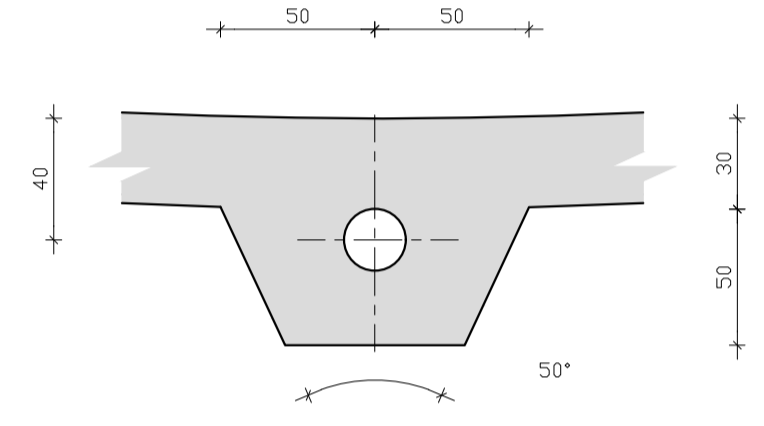
חתך F-F
קנ"מ 1:100



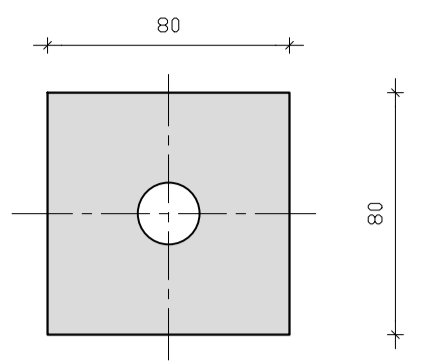
פרט A
קנ"מ 1:100



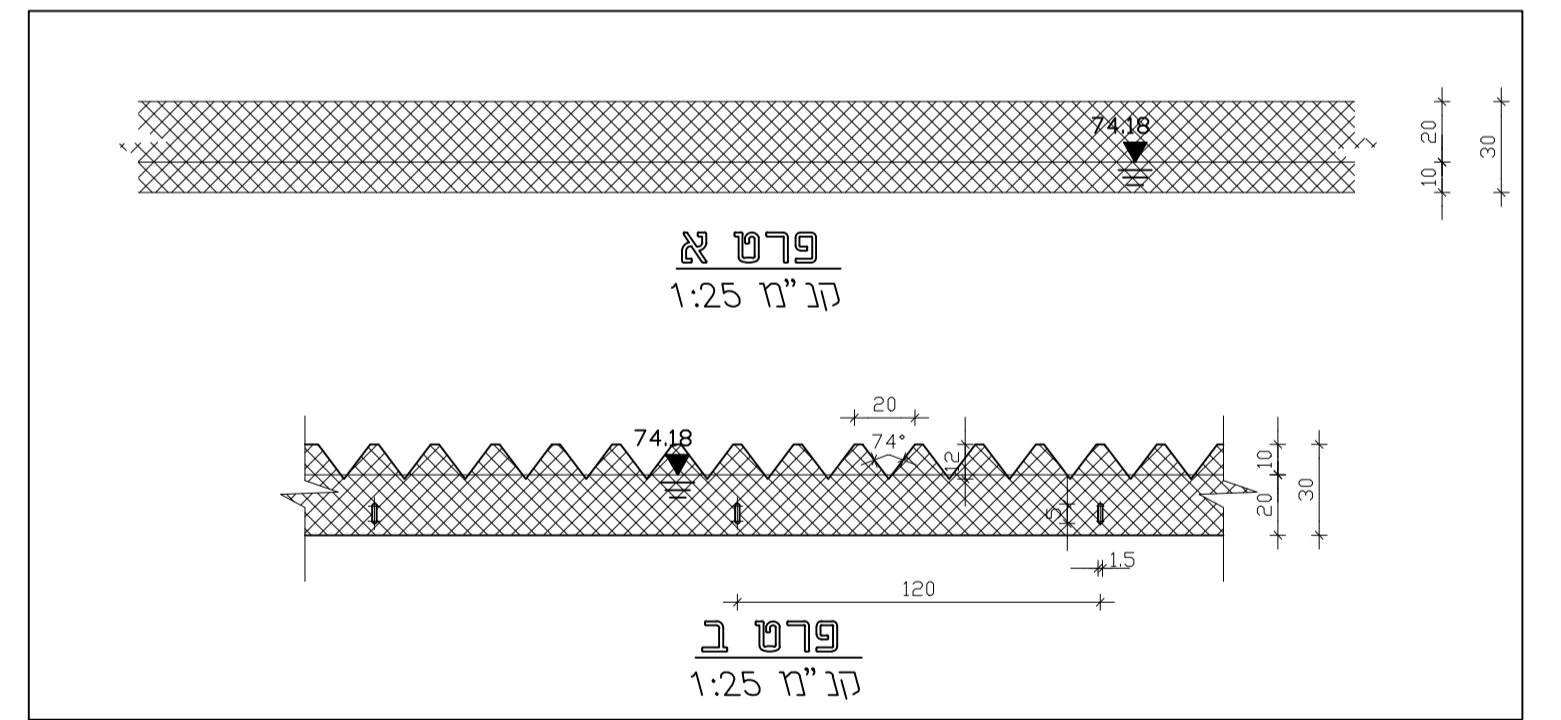
חתך H-H
קנ"מ 1:50



חתך D-D
קנ"מ 1:50



חתך E-E
קנ"מ 1:50



פרט א
קנ"מ 1:25

פרט ב
קנ"מ 1:25

1	24.08.21	א.ב.ע.מ.	י.ס.ח.ק.	נמכר
מס'	תאריך	תכנון	שרטוט	בכר
תיאור השניים				
לעיון	למכר	לביצוע	מחזור/שינוי	1
פרויקט:				
מט"ש קרית שמונה				
שם התכנית:				
אגן שיקוע 1				
תכנית וחתכים				
levels in :	measures in :	drawing size	project number	
scale :	cm	A1	1135	
file number	drawing number			
1135-20-04-001	1135-20-04-001			

© DHV MED Ltd. All rights reserved. This drawing is the property of DHV MED and is not to be reproduced or used in any way without the written consent of DHV MED.

מיהתנוור
זורמים עד אליך

DHV MED
ENVIRONMENT CONSULTING ENGINEERING

רח' הפניה 2 רעננה בניין מיקרוסופט כניסה 5
טל. 09-8852312 פקס. 09-8853901 www.dhvmed.com